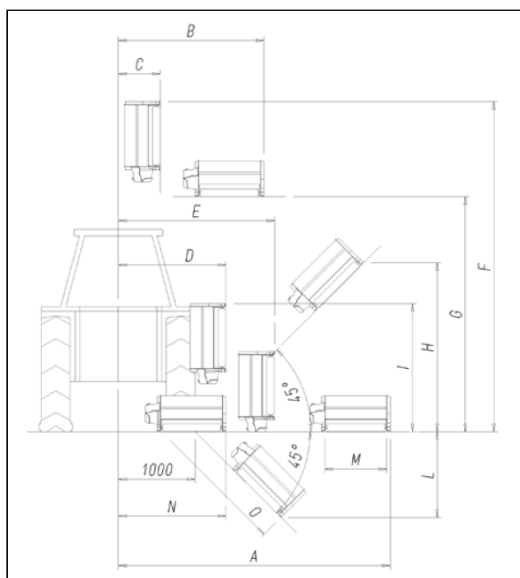




# WYMIARY ROBOCZE RAMION HYDRAULICZNYCH



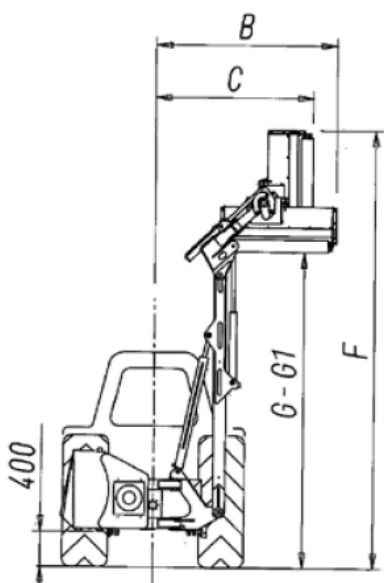
Wymiar „A” łącznie z głowicą tnącą.

HEDGE 160 łącznie z listwą tnącą  
160cm.

MODEL	A	B	C	D	E	F	G	H	I	L	M	N	O
	cm	cm	cm	cm	cm	cm	cm	cm	cm	cm	cm	cm	cm
CUT 029 REVERS	313	153	50	61	167	376	243	196	150	113	80	134	160
CUT 030 REVERS	315	158	50	62	158	386	232	198	151	119	80	134	168
HEDGE 160	423	225	80	80	150	490	405	-	-	-	160	-	-
RIVER 355 COMPACT	345	165	65	90	230	440	300	245	200	135	80	140	190
RIVER 420 COMPACT	425	220	100	120	275	525	370	315	230	195	105	155	270
AGILE 320 VIP	321	132	54	140	203	428	326	219	166	111	80	160	157
AGILE 390 VIP	390	165	54	140	212	497	377	270	184	160	105	180	227
AGILE 430 VIP	420	195	54	140	213	527	390	292	188	185	105	180	263
AGILE 430	420	195	54	140	213	527	390	292	188	185	105	180	263
AGILE 450	440	204	54	140	216	547	409	306	197	195	105	180	276
AGILE 470 Parallelogram	470	221	182	140	216	555	429	328	200	216	105	180	306
AGILE 485 Safety	430	250	190	140	216	495	390	310	200	215	105	180	290
RIO 450 vip	446	255	114	118	269	452	267	284	196	205	105	192	292
RIO 450	446	255	114	118	269	452	267	284	196	205	105	192	292
RIO 500 vip	492	272	114	109	291	498	308	316	205	231	105	200	328
RIO 500	492	272	114	109	291	498	308	316	205	231	105	200	328
RIO 580 vip	580	321	115	138	252	586	361	378	181	283	105	186	401
RIO 580	580	321	115	138	252	586	361	378	181	283	105	186	401
ALPINIST 310 VIP	336	145	67	153	216	428	326	209	166	101	80	160	147
ALPINIST 310	336	145	67	153	216	428	326	209	166	101	80	160	147
ALPINIST 380 VIP	405	176	67	153	225	497	377	260	184	150	105	180	217
ALPINIST 380	405	176	67	153	225	497	377	260	184	150	105	180	217
ALPINIST 440 VIP	455	217	67	153	229	547	409	296	197	185	125	195	266
ALPINIST 440	455	217	67	153	229	547	409	296	197	185	125	195	266
ALPINIST 460 Parallelogram VIP	485	234	195	153	230	555	429	318	195	206	125	195	296
ALPINIST 460 Parallelogram	485	234	195	153	230	555	429	318	195	206	125	195	296
ALPINIST 500 Parallelogram VIP	510	260	265	148	126	565	458	340	216	220	125	195	310
ALPINIST 500 Parallelogram	510	260	265	148	126	565	458	340	216	220	125	195	310
ALPINIST 500 Parallelogram VIP VISUAL	510	260	265	148	126	565	458	340	216	220	125	195	310
ALPINIST 500 Parallelogram VISUAL	510	260	265	148	126	565	458	340	216	220	125	195	310
VIGNA 615 Telescopic	615	495	280	230	150	540	295	460	230	275	105	210	390
LEADER 505	508	192	152	140	150	492	376	324	150	262	105	212	370
LEADER 655	602	210	148	144	150	586	454	391	163	275	125	227	390
LEADER GP 509	509	192	152	140	150	492	376	324	150	262	105	212	370
LEADER GP 659	602	210	148	144	150	586	454	391	163	275	125	227	390
LEADER GP 699	680	200	150	150	145	660	470	450	165	340	125	230	460
LEADER GP 779 Telescopic	740	420	250	140	150	720	495	490	170	400	125	250	580
LEADER GP 509 VISUAL	509	192	152	140	150	492	376	324	150	262	105	212	370
LEADER GP 659 VISUAL	602	210	148	144	150	586	454	391	163	275	125	227	390
ACROBAT 4.4	435	240	190	110	140	525	396	300	195	200	125	121	282
ACROBAT 5.0 Telescopic	502	270	210	110	140	580	452	355	216	250	125	121	353
ACROBAT 509	510	247	220	154	137	570	430	360	215	250	125	210	355
ACROBAT 609	585	260	230	160	140	650	510	430	230	325	125	210	435
ACROBAT 509 VISUAL	510	247	220	154	137	570	430	360	215	250	125	210	355
ACROBAT 609 VISUAL	585	260	230	160	140	650	510	430	230	325	125	210	435
ACROBAT 5.5	560	250	230	155	150	662	620	386	215	275	125	200	390
ACROBAT 6.5 Telescopic	651	250	230	155	150	746	630	463	215	341	125	200	483
ACROBAT 7.6 Telescopic	750	280	260	170	163	851	710	460	245	404	125	200	571
ROYAL 550	545	235	215	140	150	662	620	386	215	275	125	185	375
ROYAL 650 Telescopic	636	235	215	140	150	746	630	453	215	341	125	185	468
ROYAL 660	640	265	245	155	163	768	715	460	245	338	125	185	463
ROYAL 760 Telescopic	735	265	245	155	163	851	710	450	245	404	125	185	556
POWER 800 Telescopic	780	665	230	190	160	795	570	560	170	430	125	250	665
POWER 930 Telescopic	930	855	250	190	160	870	635	640	170	480	125	250	750
POWER 10500 Telescopic	1020	855	250	190	160	975	700	720	170	550	125	250	855



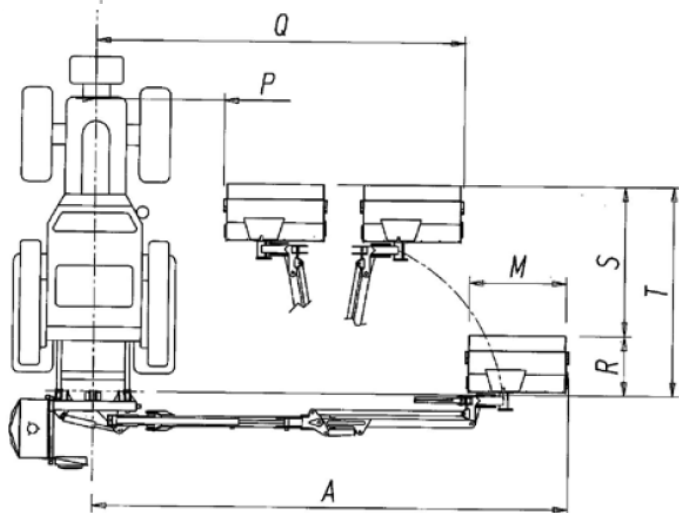
# WYMIARY ROBOCZE RAMION HYDRAULICZNYCH



MODEL	A	B	C	F	G	G1	M	P	Q	R	S	T
	cm	cm	cm	cm	cm	cm	cm	cm	cm	cm	cm	cm
LEADER GP 589 VENTRAL	540	180	175	557	430	290	125	195	460	75	135	210
LEADER GP 679 VENTRAL	630	200	180	640	535	395	125	210	515	75	195	230
ACROBAT 555 VENTRAL	560	250	230	510	490	400	125	150	400	80	135	210
ACROBAT 666 VENTRAL	655	280	260	768	595	505	125	180	450	80	195	230

Wymiar „A” łącznie z głowicą tnącą.

Wymiar „G1” kiedy ramię wyposażone jest w głowicę czołową.



Wszystkie podane z największą starannością wymiary są przybliżone i mogą w niewielkim stopniu odbiegać od zawartych danych.

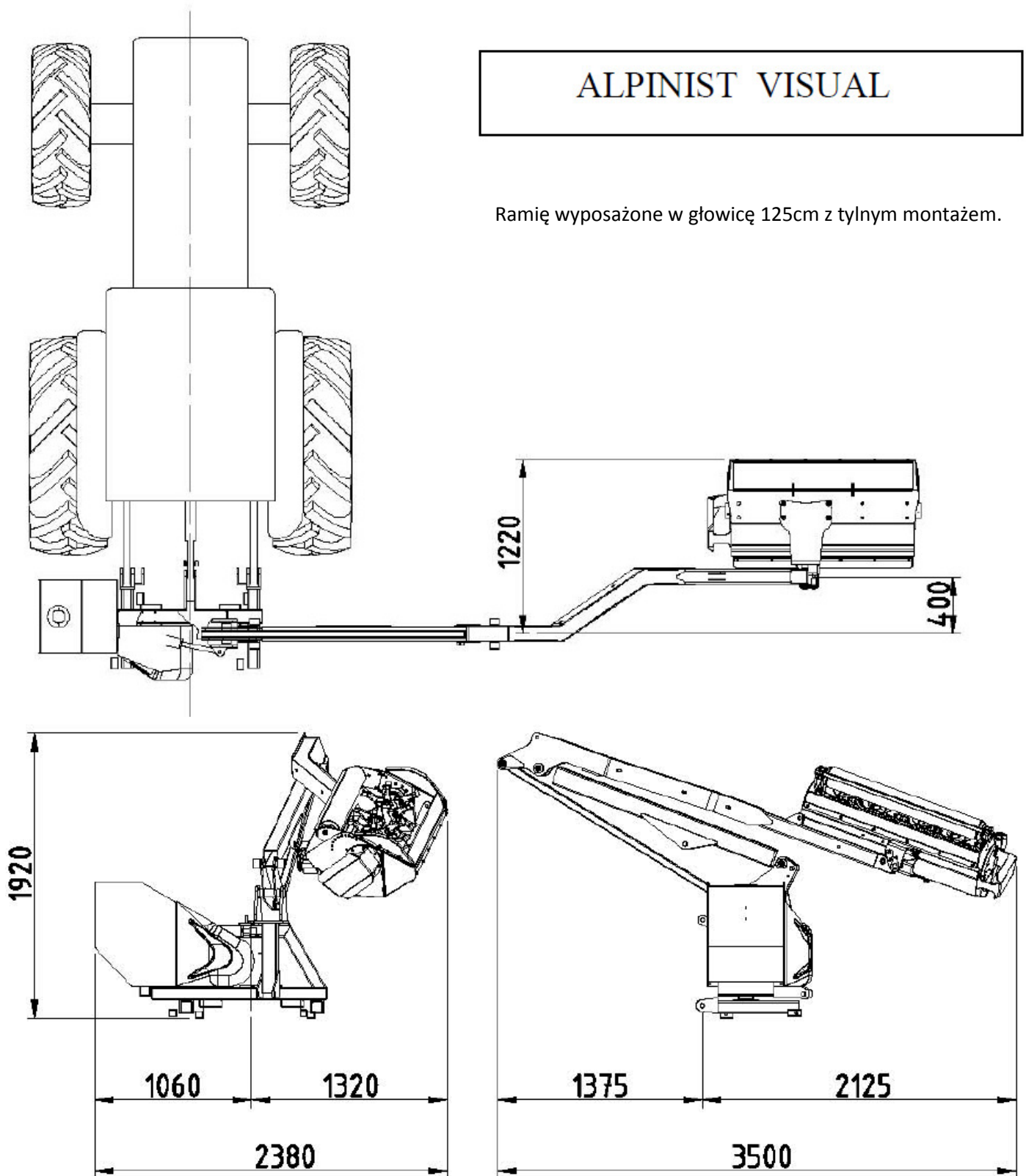
Podane wymiary ze względów technicznych mogą ulegać korekcji.



# WYMIARY ROBOCZE RAMION HYDRAULICZNYCH

## ALPINIST VISUAL

Ramię wyposażone w głowicę 125cm z tylnym montażem.



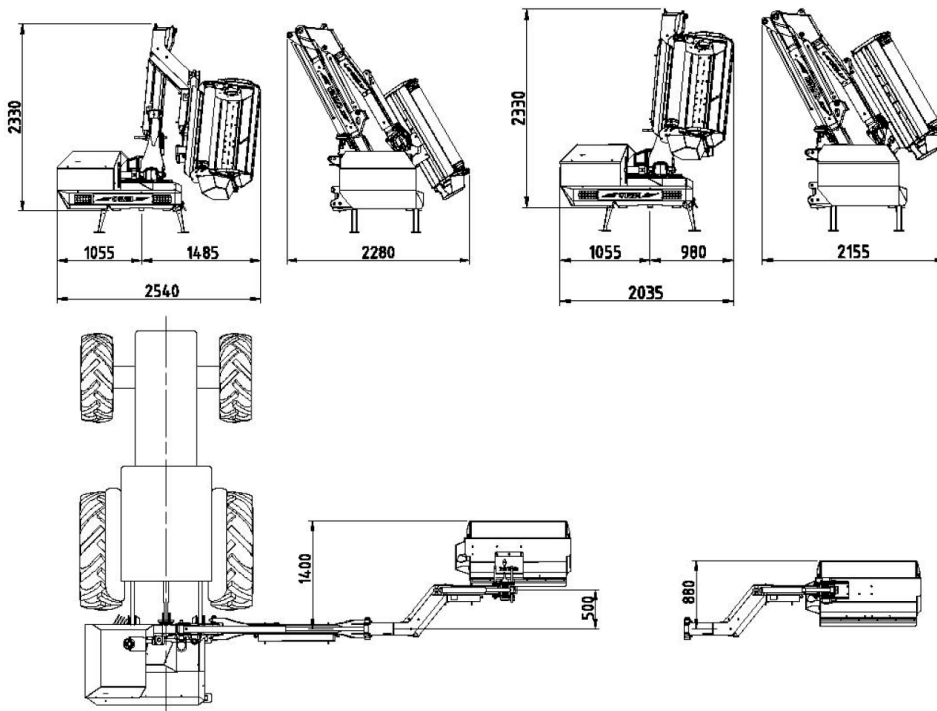


# WYMIARY ROBOCZE RAMION HYDRAULICZNYCH

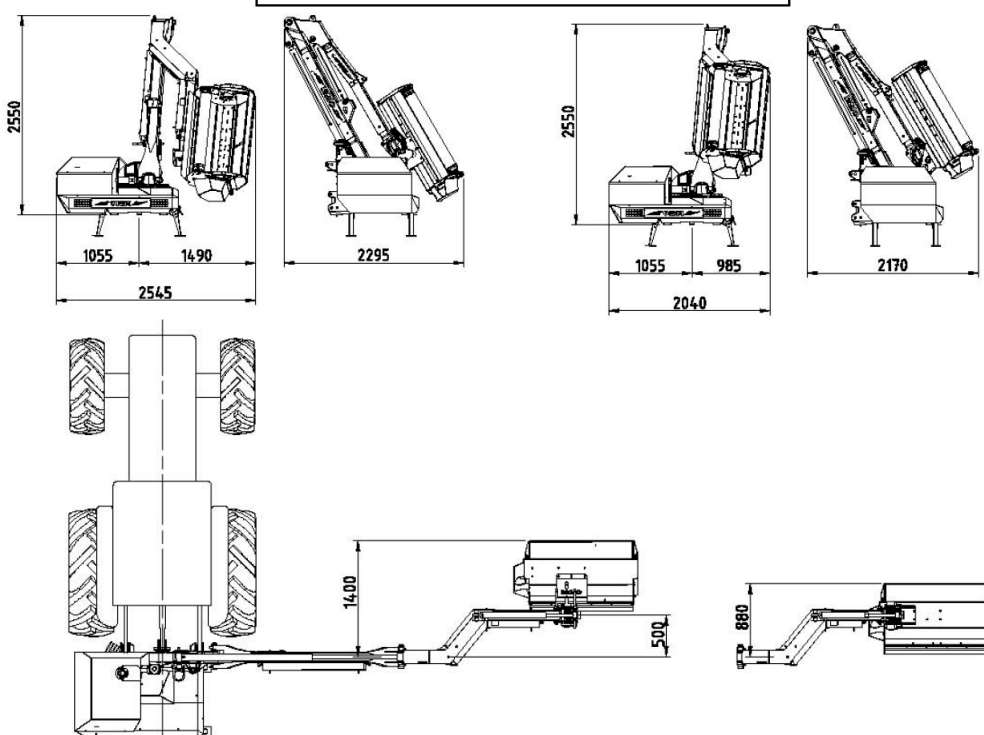
## LEADER GP 509 VISUAL

Ramię wyposażone w głowicę 125cm z tylnym montażem.

Ramię wyposażone w głowicę 125cm z połączeniem górnym.



## LEADER GP 659 VISUAL



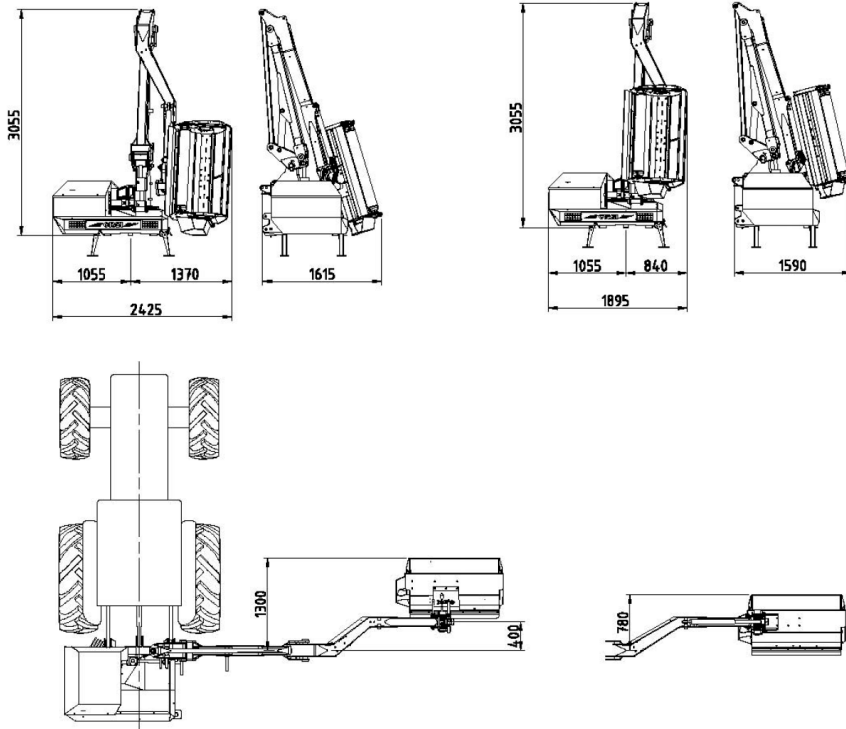


# WYMIARY ROBOCZE RAMION HYDRAULICZNYCH

## ACROBAT 509 VISUAL

Ramię wyposażone w głowicę 125cm z tylnym montażem.

Ramię wyposażone w głowicę 125cm z połączeniem górnym.



## ACROBAT 609 VISUAL

